

壁面固定金具(可動型)

組立ガイド

この度は、弊社壁面取付アームをお買い上げ頂き、ありがとうございました。

組み立てられる前は、必ずこのマニュアルを正しくお読み下さい。

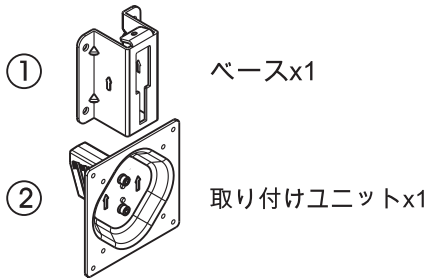
お読みになった後は、大切に保管下さい。

掲載している図面は実際と異なるところもありますが、説明上ご理解頂く為に、わかり易く制作されています。

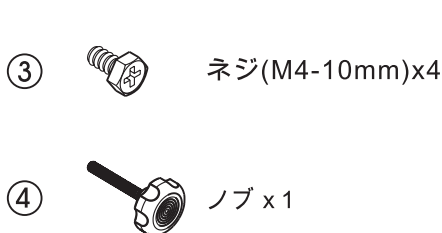
各本体と部品が揃っているか確認するまでは、梱包材を捨てないで下さい。

もし付属部品に漏れがあった場合は、商品を購入されたお店へご連絡をお願い致します。

パーツチェックリスト



付属品チェックリスト

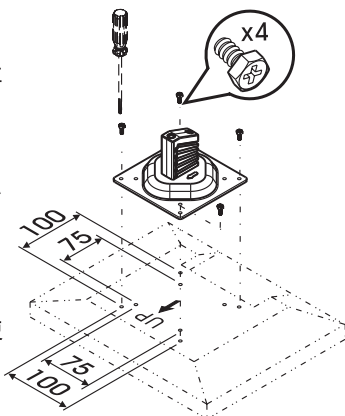


ステップ1

モニターを下向きに置いてください。

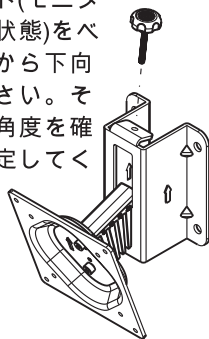
下記の図のように取り付けユニットをモニターの背面に置いてください。

そして、ネジ穴に併せてドライバー(付属されておられません)を使用して4本ネジで取り付けてください。



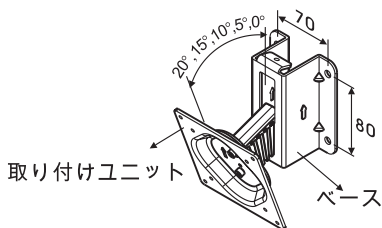
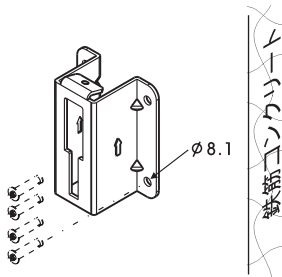
ステップ3

取り付けユニット(モニターを取り付けた状態)をベースに挿入してから下向きに押ししてください。そして、ご希望の角度を確認後、ノブで固定してください。



ステップ2

壁面にボルト又はネジで固定してください。壁面用ボルト・ネジは付属されていませんので、壁の用途に合わせてご準備ください。



単位:mm

注：

強度が弱い壁には必ず補強が必要になります。取り付け不備による事故・損害については、当社で責任を負いません。

LA-10G

20100515 J-C