

# KVM エクステンダー



## ユーザーマニュアル

---

### CE-220

---

接続するデバイスがダメージを受けるのを避けるため、ご使用前に本ユーザーマニュアルをよくお読みになり、正しい手順に従ってお取り扱いください。

---

同梱品:

- ◆ CE-220L コンソールエクステンダー  
ローカルユニット × 1
  - ◆ CE-220R コンソールエクステンダー  
リモートユニット × 1
  - ◆ AC アダプタ × 2 (ローカル/リモート共通)
  - ◆ KVM ケーブル 1.2m × 1
  - ◆ ユーザーマニュアル(本書) × 1
- 万が一欠品もしくは破損が発見された場合は、お買い上げになった販売店にご連絡してください。
- 

©Copyright2001 ATEN™ International Co., LTD.

MANUAL Part No. PAPE-1142-300

製品名等は各社の商標または登録商標です。

デザインおよび仕様は、改良のために予告なしに変更することがあります。

## 注意

この装置は FCC(米国連邦通信委員会)規則、パート 15 の副章 J に従い、デジタル装置クラス B の制限事項を満たして設計され、検査されています。この制限事項は、本装置が一般家庭内で取り付けられたときに、有害な電波干渉が発生するのを防ぐために設定されています。また、本装置は高周波エネルギーを使用し、発生させることがあります。この操作マニュアルに従わずに本装置を取り付け、使用した場合、電波通信に有害な障害を起こすことがあります。但し、定められた取り付け方法に従えば、必ず電波障害が起こらないと保証するものでもありません。本装置がラジオまたはテレビの電波受信に有害な障害となっているかどうかは、本装置の電源を入れたり、消したりして、確認してください。また、以下のひとつまたは複数の方法に従って、電波障害の状況を改善されることを推奨いたします。

- ◆ 受信アンテナの向きを変えるか、位置を変えてください。
- ◆ 本装置と受信機の距離を離してください。
- ◆ 受信機が接続されているコンセントと異なる電気回路に本装置のコンセントを差し込んでください。
- ◆ 販売店または、十分な経験を有するラジオ/テレビの技術者にお問い合わせください。



## 製品概要

CE-220 コンソールエクステンダーシステムは、離れた所にあるコンソール(キーボード、マウス、モニタ)からコンピュータを操作できるようにするユニットです。このユニットは工場や建築現場など、コンピュータ本体はホコリやチリ、汚れた環境の影響を受けない安全な場所に設置したいけれども、コンソールは近くのアクセスしやすいところに置く必要がある場合等に最適な製品です。

またCE-220 エクステンダーシステムはコントロールやセキュリティ目的のためにも有効です。便利なアクセスが可能な位置にコンソールを置くことができると同時に、安全な領域にシステムを設置することができます。

ユニット同士の接続は、高価な専用ケーブルではなく、代わりに安価な LAN ケーブル (Ethernet カテゴリ 5 以上のケーブル)を使用します。またユニット間の距離を自動検出し、適切な信号補正を行います。

セットアップは極めて簡単です: CE-220 ローカルユニットにコンピュータ本体およびローカルコンソールを接続します。それから LAN ケーブルでローカルユニットとリモートユニットを接続し(最大延長距離 150m)、リモートユニットにリモートで使用するコンソールを接続するだけで OK です。

**注意:** CE-220 を KVM スイッチに接続すれば、1 セットのコンソールでより多くのシステムをコントロールすることが可能になります。

## 特長

- ◆ 優れた信頼性と互換性を持つ ATEN 独自開発の ASIC 搭載
- ◆ ローカル/リモート間の距離を検出し、自動信号補正
- ◆ ローカル/リモートユニットの接続にはカテゴリ 5 Ethernet ケーブルを使用
- ◆ デュアルコンソール対応 – ローカル/リモート両方のコンソール (PS/2 キーボード、マウス、モニタ) でシステムのコントロールが可能
- ◆ コンソールはプッシュボタンにより選択
- ◆ VGA 解像度 – 1,024 × 768; (ローカルユニットのみ DDC2B 準拠)
- ◆ VGA、SVGA、マルチシンクモニタ対応

## 必要ハードウェア環境

### ・ コンソール

モニタ: VGA、SVGA、マルチスキャンモニタ対応

キーボード: PS/2

マウス: PS/2

注意: ローカルユニットとリモートユニットで使用するマウスは、同機種をご使用になることを強く推奨いたします。同一のマウスを使用できない場合、リモートとローカルは両方共にスクロールホイール付きマウスを使用するか、スクロールホイール無しのマウスにするなど、マウスのスタイルを統一して使用するようにしてください。

### ・ コンピュータ

接続するそれぞれのコンピュータは以下の環境を備えている必要があります。

VGA、SVGA、マルチシンクモニタ対応ビデオカード

ミニ DIN6 ピン (PS/2) マウスポート

ミニ DIN6 ピン (PS/2) キーボードポート

### ・ ケーブル

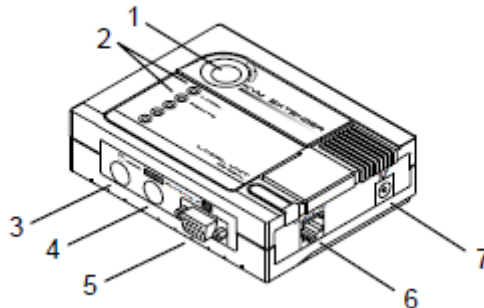
市販の延長ケーブルで CE-220L とコンピュータを接続することも可能ですが、信号の品質を維持し、レイアウトをシンプルにするためにも、パッケージに同梱のハイクオリティな弊社 CS シリーズの KVM ケーブルをご使用になられることを強く推奨いたします。

またローカル/リモートユニットを接続するため、ご使用になる環境に合わせた長さのカテゴリ 5 STP Ethernet ケーブルを別途準備していただく必要があります。UTP ケーブルをご使用になるとビデオ信号の伝送に問題が生じる可能性がありますので、FTP または STP ケーブルのご使用を推奨いたします。

## 製品各部名称

### ローカルユニット(CE-220L)

#### フロントビュー



#### 1. コンソール選択ボタン

ボタンを押して、操作モードを以下のように切替えます：

**Local モード**：ローカルユニットのみ操作が可能になります。

**Auto モード**：ローカルまたはリモートユニットの操作を自動的に切替えます。

#### 2. LED

ローカルユニットには 2 つの LED(ローカル/リモート)があります。機能は以下のようです：

LED	操作モード	
	Local(ローカル)	Auto(オート)
Local(ローカル)	ローカルモードで動作中に LED が点灯します(リモートの LED は消えています)。	1.ローカルコンソールから入力を行っているとき、LED が点灯します(リモートの LED は消えています)。 2.リモートコンソールから入力を行っているときは、ローカルの LED は消え、リモートの LED が点灯します。 3.どちらのコンソールも入力が無いとき、ローカル/リモートの LED が交互に点滅します
Remote(リモート)	LED は消えています。	1. リモートコンソールから入力を行っているとき、LED が点灯します。(ローカルの LED は消えています)。 2. ローカルコンソールから入力を行っているとき、LED は消え、ローカルの LED が点灯します。 3. どちらのコンソールも入力が無いとき、ローカル/リモートの LED が交互に点滅します。

#### 3. マウスポート

ローカルコンソールで使用する PS/2 マウスを接続します。

#### 4. キーボードポート

ローカルコンソールで使用する PS/2 キーボードを接続します。

#### 5. モニタポート

ローカルモニタの VGA ケーブルを接続します。

#### 6. RJ-45 Ethernet ケーブルポート

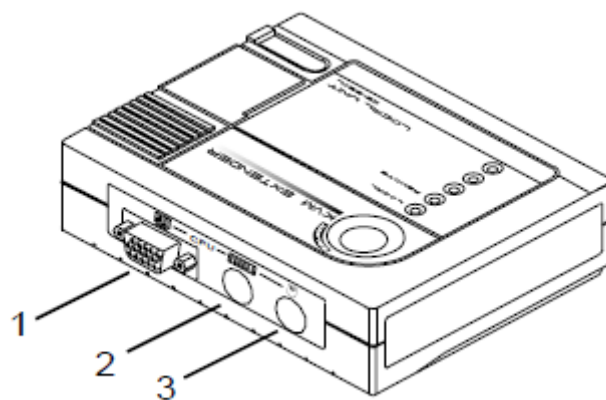
カテゴリ 5 以上の 8 芯フル結線のストレートケーブルを使用し、リモートユニットを接続します。

#### 7. AC9V 電源ジャック

AC9V の電源アダプタのプラグを接続します。

### ローカルユニット(CE-220L)

#### リアビュー



#### 1. モニタポート

同梱の KVM ケーブルでパソコンのモニタポートに接続します。

#### 2. キーボードポート

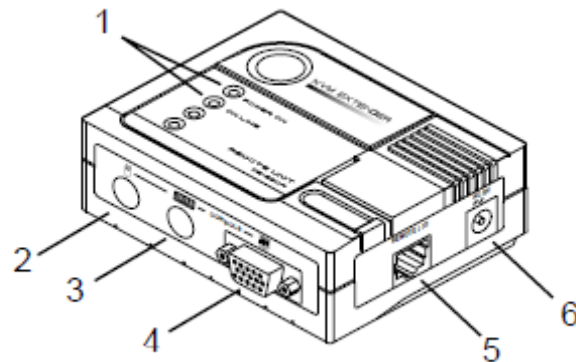
同梱の KVM ケーブルでパソコンのキーボードポートに接続します。

#### 3. マウスポート

同梱の KVM ケーブルでパソコンのマウスポートに接続します。

**注意:** CE-220 を KVM スイッチと一緒にご使用になられる場合は、KVM ケーブルを KVM スイッチのコンソール側のポートにそれぞれ接続してご利用ください。

## リモートユニット(CE-220R) フロントビュー



### 1. LED

リモートユニットには2つのLED(電源、オンライン)があります：

LED	表示
Power(電源)	1. ローカルユニットに接続されると点灯します。 2. ローカルユニットとの接続に問題があるとき、点滅します。
On Line(オンライン)	1. リモートコンソールから入力を行っているとき、点灯します。 2. ローカルコンソールから入力を行っているとき、消えています。 3. ローカルユニットとの接続に問題があるとき、消えています。

### 2. マウスポート

リモートで使用するPS/2マウスを接続します。

### 3. キーボードポート

リモートで使用するPS/2キーボードを接続します。

### 4. モニタポート

リモートで使用するモニタのVGAケーブルを接続します。

### 5. RJ-45 Ethernet ケーブルポート

カテゴリ5以上の8芯フル結線のストレートケーブルでローカルユニットと接続します。

### 6. AC9V 電源ジャック

AC9V電源アダプタをこのジャックに接続します。

## 本製品のセットアップ

コンソールエクステンダーは以下の手順で簡単にケーブルを接続して設置することができます:

1. 設置する前に、接続するすべてのデバイスの電源がオフになっていることを必ず確認してください。
2. ローカルコンソールデバイス(マウス、キーボード、モニタ)の各ケーブルを CE-220 ローカルユニットの適切なポートに接続してください。
3. 同梱の KVM ケーブルの各コネクタを、ローカルユニットのポートに接続してください。  
**注意:** ユニットの各ポートにはアイコンおよび PC99 準拠のカラーリングで、どのケーブルを接続するか示されています。
4. ローカルユニットの RJ-45 Ethernet ケーブルポートに、カテゴリ 5 以上 8 芯フル結線のストレートケーブルを接続してください。(KVM スイッチをご使用の場合は、KVM スイッチのコンソールポートに接続してください)
5. リモートユニットの RJ-45 Ethernet ケーブルポートに、カテゴリ 5 以上 8 芯フル結線のストレートケーブルの另一端を接続してください。
6. 同梱の AC 電源アダプタを AC コンセントに差し込んで、プラグをローカルユニットの AC9V 電源ジャックに接続してください。
7. リモートコンソール(マウス、キーボード、モニタ)の各ケーブルを CE-220 リモートユニットのそれぞれの適切なコンソールポートに接続してください。
8. 同梱のもう 1 つの AC 電源アダプタを AC コンセントに差し込んで、リモートユニットの AC9V 電源ジャックに接続してください。
9. 接続されているデバイスの電源をオンにしてください。

## 付録

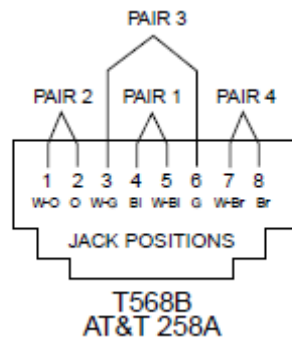
### トラブルシューティング

症状	処置
モニタの画面が表示されない	すべてのケーブルが正しく接続されているかどうか確認してください。 ローカルとリモートで接続しているモニタに性能差がある場合は、コンピュータの解像度と帯域幅の設定を性能の低いモニタのほうに合わせて設定してください。

### RJ-45 Ethernet ポート ピンアサイン

ピン	機能
1	V OUT B
2	/V OUT B
3	V OUT G
4	V OUT R
5	/V OUT G
6	/V OUT G
7	DO
8	DO

### RJ-45 Ethernet ポート結線図



## 仕様

機能		CE-220 ローカル	CE-220 リモート
コネクタ	キーボード	ミニ DIN 6 ピン メス × 2	ミニ DIN 6 ピン メス × 1
	マウス	ミニ DIN 6 ピン メス × 2	ミニ DIN 6 ピン メス × 1
	モニタ	HDB-15 ピン オス × 1 HDB-15 ピン メス × 1	HDB-15 ピンメス × 1
	Ethernet	RJ-45	
LED		Local × 1 Remote × 1	Power × 1 On Line × 1
ローカル/オート選択ボタン		プッシュボタン × 1	—
ケーブル延長距離		150m(最大)	
VGA 解像度		最大 1,024 × 768; (ローカルユニットのみ DDC2B 準拠)	
電源仕様		AC9V 300mA(最大)	
ケース材料		プラスチック	
重量		300g	220g
サイズ(W×D×H)		130 × 100 × 35mm	100 × 80 × 35mm

## 製品保証規定

本製品および付属のソフトウェア、ドキュメントの使用によって発生した装置の破損・データの損失等の損害に関して、直接的・間接的・特殊な事例・付帯的または必然的であるかを問わず、弊社の損害賠償責任は本製品の代金相当額を超えないものとします。

製品の販売店は、製品および本ドキュメントの使用に関して、品質・機能・商品性および特定の目的に対する適合性について、法定上の、明示的または黙示的であるかを問わず、いかなる表示・保証も行いません。

弊社は製品および付属のソフトウェア・ドキュメントについて、予告なしに改良・改訂を行う権利を有します。詳細については販売店までお問い合わせください。